

БИОТУАЛЕТ

АКТУАЛЬНО, СОВРЕМЕННО

И ОЧЕНЬ ПРОСТО!

Хороший сухой биотуалет удобен и прост в использовании, уход за ним не вызывает проблем, а отходы не являются фактором риска для окружающей среды .



Объединение общин по сбора и утилизации твёрдых
бытовых отходов района Кайнуу
Ekokymppi



СТРОЕНИЕ БИОТУАЛЕТА

ВНЕШНИЙ ВИД С РАЗНЫХ СТОРОН

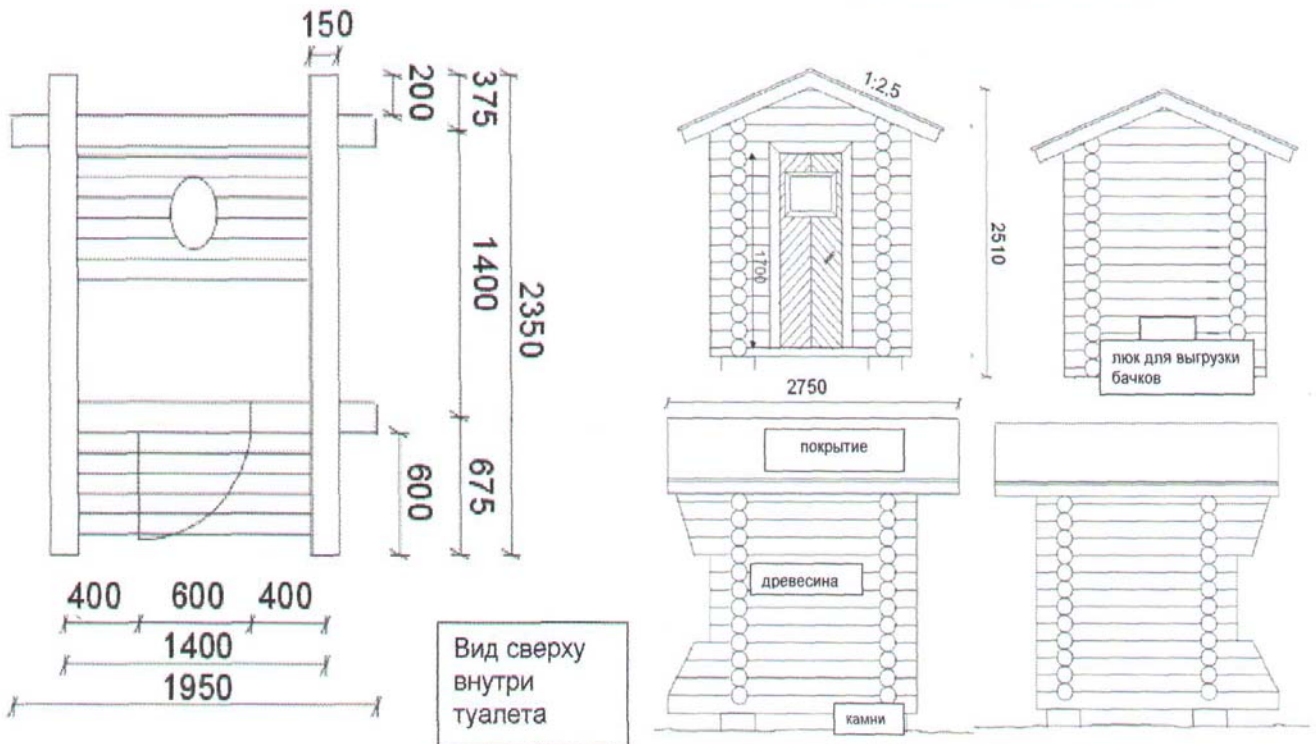
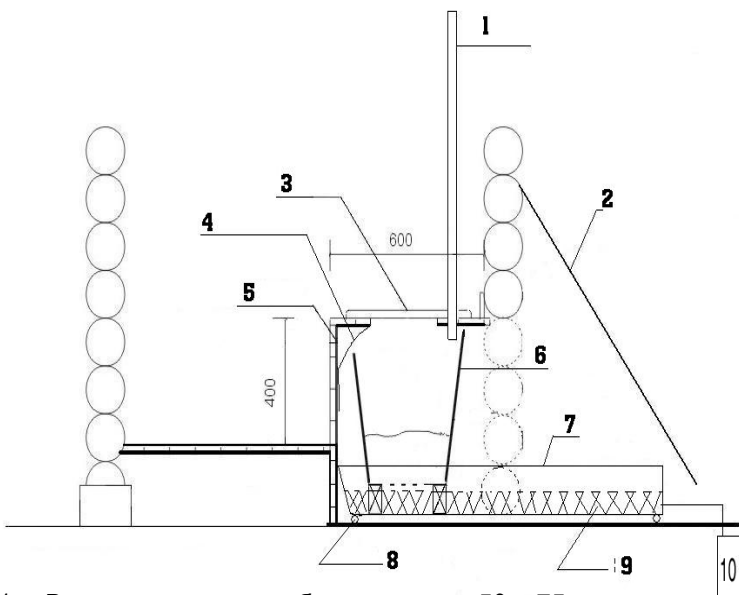


СХЕМА УСТРОЙСТВА БИОТУАЛЕТА



1. Вентиляционная труба диаметром 50 – 75 мм.
2. Укрытие от дождя, например полиэтиленовая пленка для создания вентиляции только с задней стороны.
3. Крышка, закрывающая отверстие сидения туалета.
4. Устройство для отвода мочи непосредственно в резервуар для испарения, расположенный внизу (для мужчин).

5. Плотная воздухонепроницаемая полиэтиленовая пленка, препятствующая попаданию газов в помещение туалета.

6. Резервуар для компостирования твердых отходов, например емкость или бочка на 200 л, передняя сторона которой ниже, чем задняя. В стенках (\varnothing 5 мм) и на дне (\varnothing 10 мм) резервуара сделаны отверстия. Рекомендуется иметь второй резервуар в качестве запасного.

7. Резервуар для испарения, наполненный почти до дна резервуара для компостирования твердых отходов, например, торфом. Он выходит из задней стенки туалета наружу.

8. Колесики резервуара для испарения (под ними доски пола туалета), предназначенные для упрощения замены резервуара компостирования твердых отходов при наполнении

9. Наполнитель – торф, предназначенный для сушки и испарения жидких отходов.

10. Запасной резервуар для избытка жидких отходов (мочи), который освобождается при необходимости.

ПРИНЦИП ФУНКЦИОНИРОВАНИЯ БИОТУАЛЕТА

Принцип функционирования биотуалета основан на использовании естественных природных процессов разложения веществ.

Когда создаются подходящие условия (биогенные вещества, кислород, температура и влажность) начинается биологический процесс, при котором микроорганизмы (бактерии, простейшие организмы, плесень и дрожжевые грибки) используют отходы жизнедеятельности людей - содержимое биотуалета, как продукты своего питания, перерабатывая их. Следствием данного процесса являются вода, двуокись углерода, гумус и тепло, которое является причиной повышения температуры компоста.

Для биологического процесса необходим кислород. Поэтому компост необходимо перемешивать для создания достаточного воздухообмена.

Поскольку в процессе компостирования используются органические компоненты, в биотуалет можно добавлять пищевые отходы (остатки еды, продуктов, очистки и т.д.).

Нормальная температура компоста в биотуалете составляет примерно 50 – 60 °C.

По этой причине использование биотуалета особенно приятно в зимнее время. Правильно функционирующий туалет не имеет запаха. Все газы отводятся по вентиляционной трубе на крышу, а полиэтиленовая пленка предотвращает проникновение газов в помещение туалета. При этом горячий компост служит источником тепла для обогрева биотуалета. Биотуалет требует постоянного ухода, который особенно важен в зимний период во время сильных морозов для предотвращения его замерзания.



ИСПОЛЬЗОВАНИЕ БИОТУАЛЕТА

В основном биотуалет используется аналогично любому другому неблагоустроенному туалету за некоторым исключением:

- биотуалет ВСЕГДА (это касается также мужчин) используется в положении сидя (это необходимо для отвода мочи!)
- после использования биотуалета "твердые отходы" необходимо засыпать достаточным (полностью закрывающим отходы) слоем наполнителя (опилки, размолотая кора и ветки, стружка, сухие листья и прочий подобный материал)
- после использования биотуалета крышку сиденья необходимо плотно закрыть

УХОД ЗА БИОТУАЛЕТОМ

Уход за биотуалетом осуществляется следующим образом:

Необходимо время от времени (однако, желательно регулярно) очищать содержимое резервуара для компостирования твердых отходов с помощью специально для этой цели изготовленного орудия труда в виде палки с прикрепленной к ней поперек доской (лопатка, напоминающая букву Т), которое хранится в отдельном месте, например за туалетом. После выноса компоста его необходимо засыпать сверху наполнителем.

Необходимо смотреть за резервуаром для испарения и при необходимости в случае его наполнения содержимое выливать в запасной резервуар для избытка жидких отходов, которое, в свою очередь, можно освободить, используя жидкие отходы в качестве удобрения на поле.

Необходимо следить за наполнением резервуара для компостирования и процессом компостирования:

А. Если появился запах – компост слишком сырой и/или слишком плотный - необходимо добавить в компост наполнитель и перемешать его, например Т-образной лопаткой

Б. Если компост не нагревается (и не пахнет) – компост слишком сухой – необходимо добавить теплой воды и перемешать

ОЧИСТКА БИОТУАЛЕТА

Биотуалет очищается следующим образом:

1. биотуалет, который используется постоянно в течение всего года:
 - Открывается люк, расположенный на задней стенке туалета (укрытие от дождя), снимается устройство для отвода мочи и выдвигается резервуар для испарения вместе с резервуаром для компостирования наружу.
 - Резервуар для компостирования снимается, из резервуара для испарения полностью убирается использованный наполнитель и насыпается новый, ставится запасной резервуар для компостирования.
 - На дно замененного резервуара для компостирования укладывается слой нарезанного хвороста кусочка по 1 – 2 см и на них слой старого компоста или почвы толщиной 2 – 5 см.
 - Резервуар для испарения вместе с резервуаром для компостирования устанавливаются обратно на место в помещении биотуалета и, при необходимости, подсоединяется трубкой к запасному резервуару для избытка жидких отходов.
 - Резервуар для компостирования оставляется на 2 – 4 месяца для прохождения процесса до конца и снижения температуры массы, затем он освобождается, а содержимое - компост хранится («дозревает») примерно еще год в специально отведенном для этого месте.
2. биотуалет, который используется только летом:
 - В конце лета компост биотуалета оставляют на месте и очищают, как описано выше, но только весной. В таком случае достаточно иметь только один резервуар для компостирования. Весной резервуар освобождается прямо в специально отведенном месте для хранения компоста.
 - Готовый компост используется, например, как удобрение на полях и грядках, а также как компонент, способствующий улучшению почвы



Kainuun jätehuollon
kuntayhtymä

Адрес: Viestitie 2, 87700 Kajaani
Телефон: (08) 636 611
Факс: (08) 636 614
E-mail: info@ekokymppi.fi
Интернет: www.ekokymppi.fi

Majasaaren jätekeskus

Адрес: Mustantie 500
Телефон: (08) 687 0157