

BIOKÄYMÄLÄOPAS

Hyvä biokäymälä on ympäristöystävällinen ja helppo käyttää. Käymälän tyhjentäminen on miellyttävää, ja lopputuote voidaan käyttää maanparannusaineena.

Tämä opas sisältää kompostoivan käymälän eli biokäymälän hoito- ja käyttöohjeet.

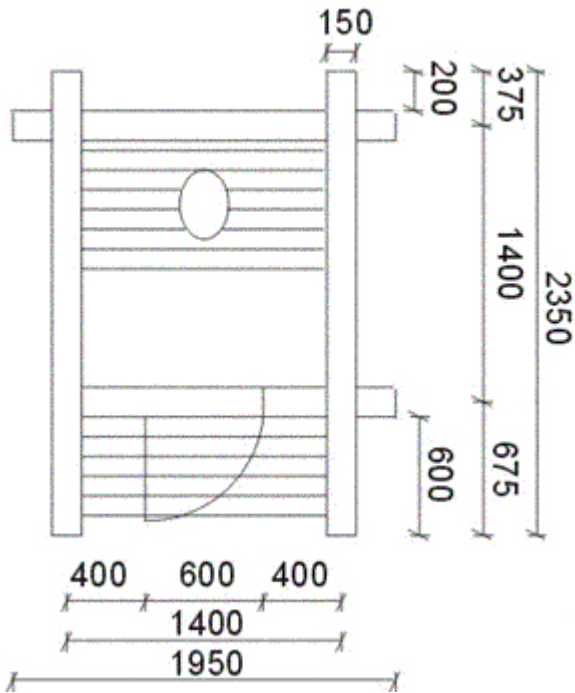


Kainuun jätehuollon kuntayhtymä

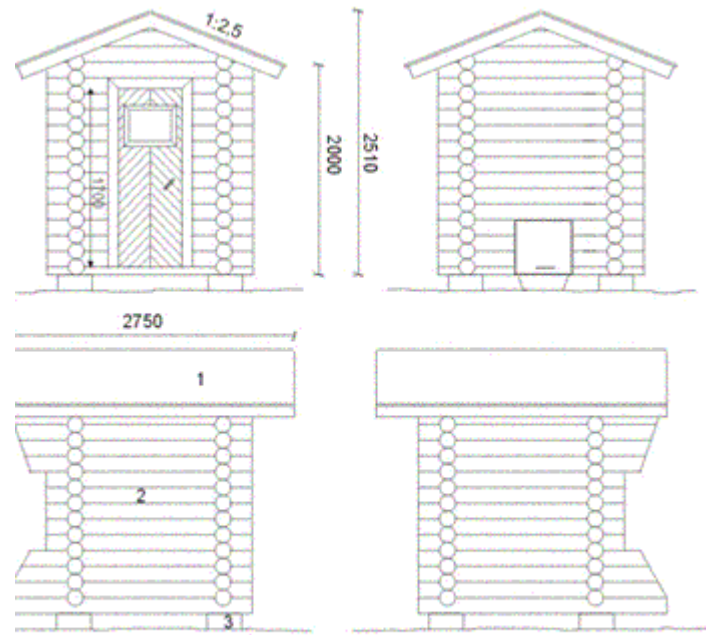


Biokäymälän ulkoinen rakenne

Pohjakuva

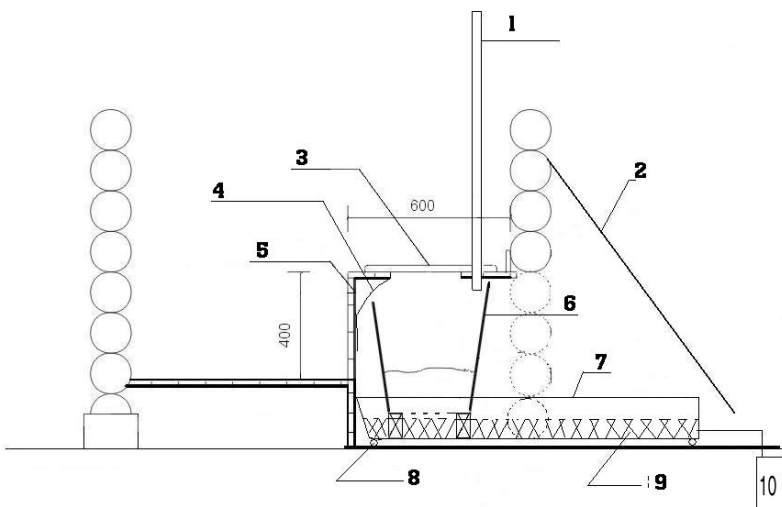


Julkisivut



1 PALAHUOPA
2 KUORITTU MÄNTY
3 KEVYTSORAHARKKO / KVI

Käymäläosan rakenne



- 1 = ilmastusputki, \varnothing 50–75 mm
- 2 = sadesuoja, sivuilla esim. PE-kalvo ilmankulun ohjaamiseksi vain takaosasta
- 3 = istuinreiän kansi
- 4 = (miehille) virtsanohjain, ohjaa virtsan suoraan alas haihdutuskaukaloon
- 5 = ilmatiivis muovikalvo (estää kaasujen kulun istuintilaan)
- 6 = kompostiastia, 200l tynnyristä katkaistu, etureuna alempana kuin takareuna, rei'itetty sekä sivuilta (\varnothing 5mm) että pohjasta (\varnothing 10mm), jatkuvassa käytössä mielellään kaksi kappaletta, joista toinen varalla
- 7 = haihdutuskaukalo, täytetty lähes kompostiastian alareunan tasalle esim. turpeella. Kaukalo ulottuu takaseinän ulkopuolelle
- 8 = haihdutuskaukalo pyörät (niiden alla laudat) helpottavat täyden kompostiastian ulosvetoa
- 9 = turve tms. nesteen kuivattaja ja haihduttaja
- 10 = ylimääräisen (virtsan) varastosäiliö, tyhjentään

Toimintaperiaate

Biokäymälässä käytetään hyväksi luonnon omaa hajoamisprosessia — olosuhteiden (ravinteet, happi, lämpötila ja kosteus) ollessa sopivat alkaa biologinen prosessi, jossa mikro-organismit, kuten bakteerit, alkueläimet, homeet ja hiivat käyttävät ravinnokseen biokäymälän ihmis- tuotokset. Prosessin seurauksena mikro-organismit tuottavat vettä, hiilidioksidia, humusta ja lämpöä, ja kompostin lämpötila nousee.

Prosessi vaatii happea, joten kompostin on oltava kuohkea riittävän ilmankulun turvaamiseksi. Biokäymälään voi laittaa myös ruuantähteet ja muut biojätteet. Kompostin toimiessa normaalisti sen lämpötila on noin 50 – 60 °C. Yllä mainituista syistä biokäymälän käyttö erityisesti talvisaikaan on miellyttävää. Toimiessaan kompostikäymälä ei haise – ilmanvaihto vie kaikki kaasut putkea pitkin katolle, ja muovikalvo estää kaasujen pääsyn istuintilaan. Lisäksi komposti toimii käymälän lämmönlähteenä.

Säännöllinen käyttö on edellytys biokäymälän toiminnalle. Tämä on tärkeää erityisesti talvipakkasten aikana, jottei komposti pääse jääty- mään.

Käyttö

Biokäymälää käytetään kuten tavallista ulko- huusia seuraavin poikkeuksin:

- Biokäymälä on aina, myös miehille, istuttava käymälä.
- Käytön jälkeen tuotokset peitetään riittävällä kerroksella seosainetta (moottorisahan puru, kuoriruohe, höylänlastu, oksasilppu tai muu maatuva ja kuohkea aine). Kerros on riittävä, kun tuotos ei enää ole näkyvissä.
- Käytön jälkeen istuinreiän kansi suljetaan.
- Biokäymälän kompostia voidaan käyttää myös ruokajätteiden kompostina.



Hoito

Kompostiastiaan muodostuva "kukkula" kaadetaan ajoittain tähän tarkoitettulla työkalulla, jolle on oma paikkansa esim. biokäymälän takana. Kaadon jälkeen komposti peitetään kerroksella seosainetta. Seurataan haihdutuskaukalon toimintaa ja tarvittaessa tyhjennetään ylimäärä- virtsan varastosäiliö. Säiliö tyhjennetään esim. peltoon.

Jos komposti haisee, se on liian märkä / tiivis. Tällöin lisätään seosainetta ja sekoitetaan. Jos komposti ei lämpene, se on liian kuiva. Tällöin lisätään lämmintä vettä ja sekoitetaan.

Tyhjennys

Jatkuvassa käytössä oleva biokäymälä

- Avataan takaluukku (sadesuoja), irrotetaan virtsan varastoastian letku ja vedetään haihdutuskaukalo kompostiastioineen.
- Nostetaan täysi kompostiastia pois paikaltaan, poistetaan haihdutuskaukalon turve ja vaihdetaan se uuteen sekä laitetaan tyhjä kompostiastia täyden tilalle.
- Laitetaan tyhjän kompostiastian pohjalle risuja ja niiden päälle joko vanhaa kompostia tai multaa 2 – 5 cm.
- Työnnetään haihdutuskaukalo kompostiastioineen takaisin paikoilleen ja (tarvittaessa) liitetään virtsan varastosäiliön letku.
- Annetaan täyden kompostiastian "palaa loppuun", ja massan jäähtyttyä (2 – 4 kk) tyhjennetään astia kypsymisvarastoon (n. 1 v).

Kesäkäytössä oleva biokäymälä

- Kesän loputtua annetaan kompostin jäädä astiaan. Varsinainen tyhjennys suoritetaan kuten yllä, mutta vasta keväällä. Tällöin kuitenkin riittää vain yksi kompostiastia – keväällä astian voi tyhjentää suoraan kypsymisvarastoon.

Valmis komposti kypsymisvarastosta on käytettävissä esim. peltojen tai kukkapenkki- en lannoitteena ja maanparannusaineena.



Kainuun jätehuollon kuntayhtymä

osoite: Viestitie 2, 87700 Kajaani
puhelin: (08) 636 611
faksi: (08) 636 614
sähköposti: info@ekokymppi.fi
internet: www.ekokymppi.fi

Majasaaren jätekeskus

osoite: Mustantie 500
puhelin: (08) 687 0157